



Varmtvandsbeholder SLE W med 2,2 kW elpatron



smartline

Rustfri cylindrisk varmtvands beholder

Kompakt, pålidelig,
lang levetid og
hygiejnisk.



Stor hedeblade

Stor hedeblade gør
at den opbevarede
vand-volumen kan
reduceres.



Selv afkalkende

Den korrugerede tank
kan frit udvide og
trække sig sammen,
som følge af de
trykændringer der
opstår ved hver
aftapning.

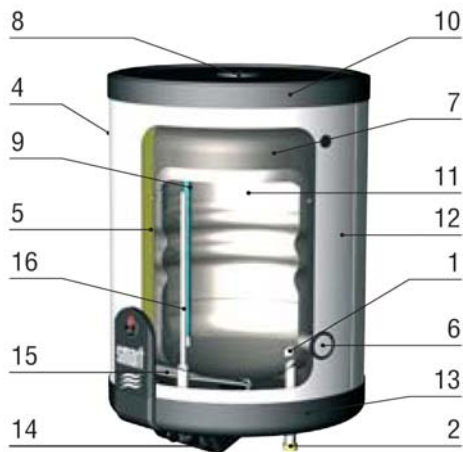
Anti-legionella

Turbulens
kombineret med
høje opbevarings-
temperaturer (mere
end 60°C)
forhindrer vækst af
legionella-bakterier.

SLE W montering

SLE W beholderen er
væghængt med
lodret og vandret
tilslutningsmulighed.
Vandret med tilslutning
i højre side.

Scanboiler
Varmeteknik



- 1: Ekstra varmvands forbindelse
- 2: Tilgang for kold vand
- 4: Primære vand tilslutning
- 5: 50mm fast polyurethan plast isolering
- 6: Primær vand udgang
- 7: Ydre ståltank, indeholdende primær vand
- 8: Udluft /aftap
- 9: Opvarmet brugsvand
- 10: Polypropylen låg
- 11: Indvendig tank i rustfri stål
- 12: Slagfast polypropylen kappe
- 13: Nedre Polypropylen låg
- 14: Kontrolpanel
- 15: 2,2kW el patron
- 16: fordelerrør

MODEL		SLE W 100	SLE W 130	SLE W 160	SLE W 240
TOTAL VOL	L	105	130	161	242
BRUGSVAND	L	75	99	126	200
VARMEFLADE	M ²	1,03	1,26	1,94	2,29
PRIMÆR TRYKTAB ¹	KPA	1,7	2,2	3,7	5,1
PRIMÆR FLOW	L/60 MIN	2100	2600	3500	5500
MAX DRIFTSTRYK ²	BAR	3/10	3/10	3/10	3/10
TEST TRYK ²	BAR	4,5/13	4,5/13	4,5/13	4,5/13
MAX TEMP.	°C	90	90	90	90
PRIMÆR TILSLUTNING	Ø	1 1/4"	1 1/4"	1 1/4"	1 1/4"
VARMTV. TILSLUTNING	Ø	3/4"	3/4"	3/4"	3/4"
YDELSE V. KEDELTEMP 65°C					
MAX YDELSE. 10-45°C	L/10 MIN	121	165	209	360
KONSTANT YDELSE V. 10-45°C	L/60 MIN (KW) ³	338 (14)	458 (19)	582 (24)	999 (41)
YDELSE V. KEDELTEMP 85°C					
MAX YDELSE V. 10-45°C	L/10 MIN	202	275	348	600
KONSTANT YDELSE V. 10-45°C	L/60 MIN (KW) ³	564 (23)	763 (31)	970 (39)	1665 (68)
VARMTVANDSPRODUKTION M. EL PATRON ALENE					
YDELSE BRUGSVAND 10-45°C VED BEHOLDER TEMP. 60°C	L FØRSTE 10 MIN	116	150	189	295
OPVARMNINGSTID 10-60°C		2H 45MIN	3H 27MIN	4H 20MIN	6H 37MIN



Dimensioner

		100	130	160	240
A	MM	818	978	1.178	1.697
B	MM	600	760	960	1.479
C	MM	365	525	725	1.244
VÆGT, TOM	KG	40	47	55	75

