

ACV – Jumbo varmtvandsbeholder

ACV Jumbo 800 til 1000 liter

Rustfri varmtvandsbeholder med meget høj ydeevne.

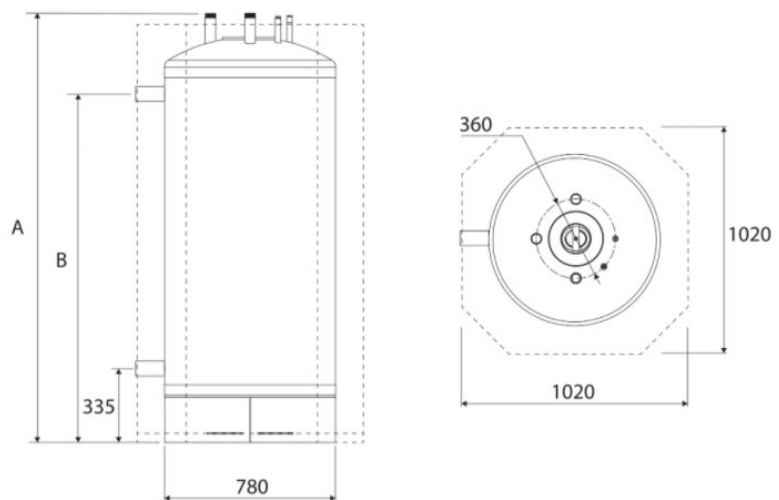
3 bar driftstryk på primær kredsløb, 10 bar på brugsvand.

Opbygget som kappebeholder med antikalk korrugeret overflade på varmtvandsbeholder.

Kappe og isolering leveres separat, så beholderen kan komme igennem en 800 mm dør. Isoleringen er 120 mm Rockwool.

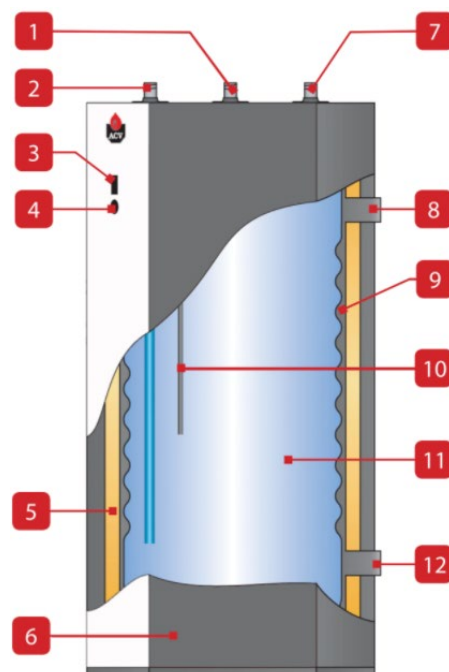
Beregnet til gulvmontering med studse opad.

Produkt-nummer	VVS-nr.	Navn	Vægt	Brugsvands indhold, liter	Total volumen, liter
06648501	372821080	JUMBO 800	360	675	800
06648601	372821100	JUMBO 1000	380	840	1000



		Jumbo 800	Jumbo 1000
Dimension A	mm	1955	2355
Dimension B	mm	1585	1985

1.	Varmtvandsafgang
2.	Koldvandstilgang
3.	Termometer
4.	Kontroltermostat
5.	Isolering 120 mm
6.	Stålkabinet
7.	Cirkulationsstuds
8.	Fremløb - primært kredsløb
9.	Yderståltank - primært kredsløb
10.	Dykrør
11.	VVB rustfri
12.	Retur - primært kredsløb



Tekniske specifikationer og dimensioner		Jumbo 800	Jumbo 1000
Kapacitet - total	l	800	1000
Kapacitet - primær	l	125	160
Tilslutning - primær, muffe	dim	2" F	2"
Tilslutning - varmtvandsbeholder, nippel	dim	1½"	1½"
Tilslutning - cirkulation/sikkerhedsventil, nippel	dim	1½"	1½"
Primært flow (EN 12897:2016)	l/s	2,08	2,08
Max driftstemperatur	°C	85	85
Max driftstryk - varmtvandsbeholder	bar	8,6	8,6
Max driftstryk - primært kredsløb	bar	4	4
Dimension A	mm	1955	2355
Dimension B	mm	1585	1985
Vægt - tom	kg	360	380

Varmtvandsproduktion			
Peak flow ved 40°C	l/10'	1881	2265
Peak flow 1. time ved 40°C	l/60'	4270	4940
Kontinuerligt flow ved 40°C	l/h	2868	3210
Peak flow ved 45°C	l/10'	1612	1941
Peak flow 1. time ved 45°C	l/60'	3660	4234
Kontinuerligt flow ved 45°C	l/h	2458	2751
Peak flow ved 60°C	l/10'	961	1145
Peak flow 1. time ved 60°C	l/60'	2124	2438
Kontinuerligt flow ved 60°C	l/h	1395	1562
Genopvarmning ydeevne (EN 12897:2016)	kW	82	97

Varmeegenskaber			
Primær effekt ved genopvarmning (EN 12897)	kW	82	97
Max. absorberet varme - varmetilførsel via kedel	kW	100	112
Hedeflade	m ²	4,56	5,50
Varmetab	W	142	154

Vi tager forbehold for eventuelle fejl!