

ACV – Smart E Plus, varmtvandsbeholdere



ACV Smart E Plus 210 til 300 liter B

Rustfri varmtvandsbeholder med meget høj ydeevne. Perfekt til brug sammen med varmepumper.

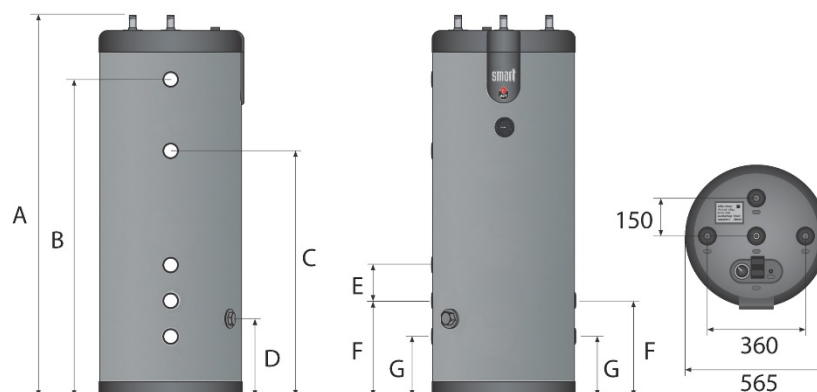
3 bar driftstryk på primær kredsløb, 10 bar på brugsvand.

Opbygget som kappebeholder med antikalk korrugeret overflade på varmtvandsbeholder.

Mulighed for montering af 3 eller 6 kW el-patron.

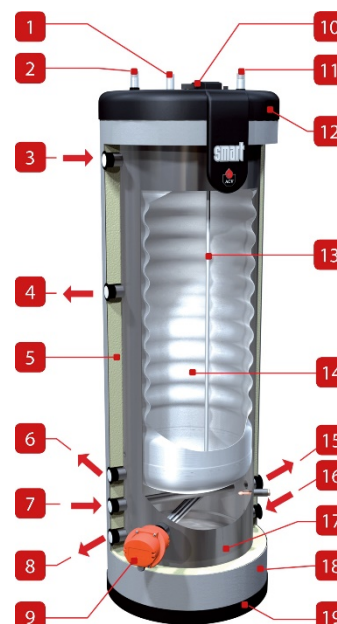
Beregnet til gulvmontering med studse opad.

| Produkt-nummer | VVS-nr. | Navn | Vægt | Brugsvands indhold, liter | Total volumen, liter |
|----------------|-----------|------------------|------|---------------------------|----------------------|
| 06627301 | 372831321 | Smart E Plus 210 | 66 | 126 | 203 |
| 06627401 | 372831324 | Smart E Plus 240 | 76 | 164 | 242 |
| 06627501 | 372831330 | Smart E Plus 300 | 87 | 200 | 293 |



| | | Smart E Plus 210 | Smart E Plus 240 | Smart E Plus 300 |
|-------------|----|------------------|------------------|------------------|
| Dimension A | mm | 1489 | 1738 | 2050 |
| Dimension B | mm | 1225 | 1473 | 1783 |
| Dimension C | mm | 933 | 1064 | 1278 |
| Dimension D | mm | 288 | 264 | 329 |
| Dimension E | mm | 130 | 135 | 145 |
| Dimension F | mm | 338 | 314 | 375 |
| Dimension G | mm | 228 | 229 | 233 |

| |
|--|
| 1. Cirkulations studs |
| 2. Koldvandstilgang |
| 3. Fremløb - primært kredsløb |
| 4. Ekstra retur - primært kredsløb |
| 5. Polyurethanskum isolering |
| 6. Retur - primært kredsløb |
| 7. Fremløb fra varmepumpe - primært kredsløb |
| 8. Retur til varmepumpe - primært kredsløb |
| 9. El patron - option) |
| 10. Primær luftskrue |
| 11. Tilslutning af varmt vand |
| 12. Stiv polypropylen topdæksel |
| 13. Termostatlomme |
| 14. VVB rustfri ståltank |
| 15. Fremløb varmekreds |
| 16. Retur varmekreds |
| 17. Yder ståltank - primært kredsløb |
| 18. Polypropylen yderkappe |



| Tekniske specifikationer og dimensioner | | Smart E Plus 210 | Smart E Plus 240 | Smart E Plus 300 |
|--|------|-------------------------|-------------------------|-------------------------|
| Kapacitet - total | l | 203 | 242 | 293 |
| Tilslutning - primær, mufte | dim | 1" | 1" | 1" |
| Tilslutning - varmtvandsbeholder, nippel | dim | 3/4" | 3/4" | 3/4" |
| Tilslutning - cirkulation/sikkerhedsventil, nippel | dim | 3/4" | 3/4" | 3/4" |
| Primærbeholder tryk fald (EN12897:2016) | mbar | 41,6 | 47,3 | 52,4 |
| Primært flow (EN 12897:2016) | l/s | 1,25 | 1,25 | 1,25 |
| Max driftstemperatur | °C | 90 | 90 | 90 |
| Max driftstryk - varmtvandsbeholder | bar | 8,6 | 8,6 | 8,6 |
| Max driftstryk - primært kredsløb | bar | 3 | 3 | 3 |
| Vægt - tom | kg | 66 | 76 | 87 |

| Varmtvandsproduktion | | | | |
|---------------------------------------|-------|------|------|------|
| Peak flow ved 40°C | l/10' | 406 | 547 | 800 |
| Peak flow 1. time ved 40°C | l/60' | 1349 | 1820 | 2360 |
| Kontinuerligt flow ved 40°C | l/h | 1132 | 1527 | 2100 |
| Peak flow ved 45°C | l/10' | 348 | 469 | 640 |
| Peak flow 1. time ved 45°C | l/60' | 1156 | 1560 | 1920 |
| Kontinuerligt flow ved 45°C | l/h | 970 | 1309 | 1710 |
| Peak flow ved 60°C | l/10' | 209 | 272 | 370 |
| Peak flow 1. time ved 60°C | l/60' | 689 | 913 | 1100 |
| Kontinuerligt flow ved 60°C | l/h | 576 | 769 | 970 |
| Genopvarmning ydeevne (EN 12897:2016) | kW | 32,2 | 39,2 | 44,6 |
| Genopvarmningstid (EN 12897) | min | 9 | 9 | 9 |

| Varmeegenskaber | | | | |
|--|----------------|-----------|-----------|-----------|
| Primær effekt ved genopvarmning (EN 12897) | kW | 32,2 | 39,2 | 44,6 |
| Opvarmningstid fra 10 til 60°C - 6 kW (3 kW) | min | 122 (243) | 145 (290) | 175 (350) |
| Max. absorberet varme - varmetilførsel via kedel | kW | 39 | 53 | 68 |
| Hedeflade | m ² | 1,54 | 1,94 | 2,29 |
| Varmetab | W | 54 | 59 | 69 |

Vi tager forbehold for eventuelle fejl!