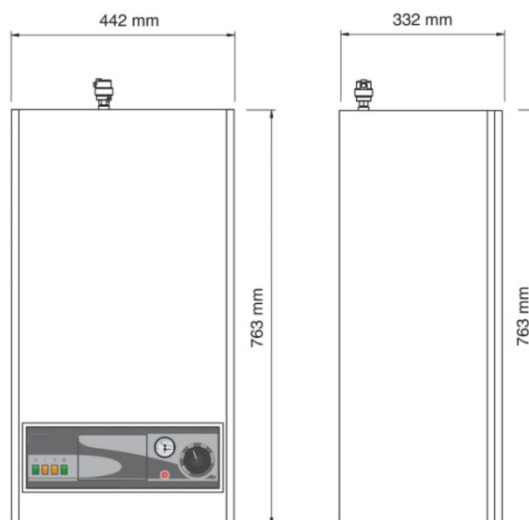


# ACV – Hot Ride elkedel

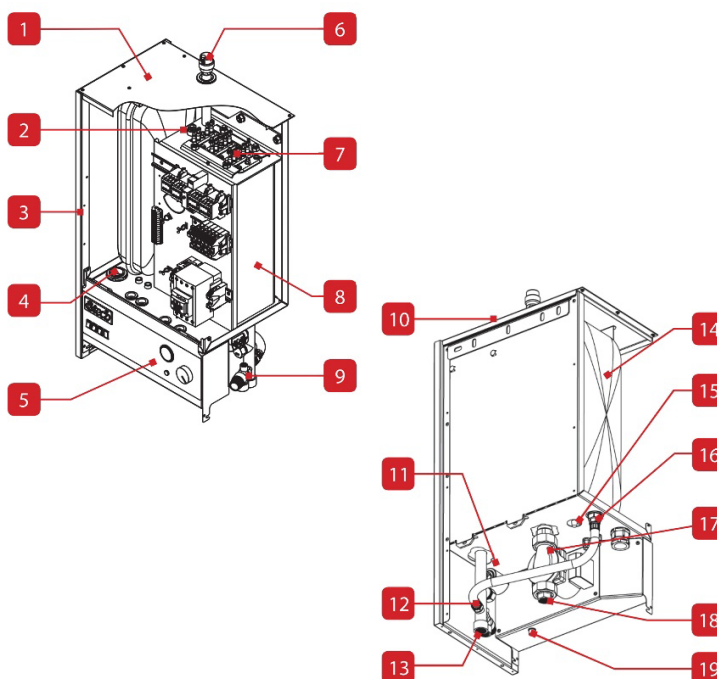
## ACV Hot Ride elkedel 9 til 36 kW

ACV Hot Ride er en mobil elkedelløsning inkl. cirkulationspumpe, trykexpansionsbeholder m.m. - klar til drift. Elkedlen leveres monteret på en sækkevogn.

Produkt-nummer	VVS-nr.	Navn	Vægt	Vandindhold, liter	Effekt, kW	Spænding	Amp.
Hotride09	345018009	Hot Ride 09	45	13	8,4	3x400 + N	12
Hotride15	345018015	Hot Ride 15	45	13	14,4	3x400 + N	21
Hotride22	345018022	Hot Ride 22	45	13	21,6	3x400 + N	32
Hotride28	345018028	Hot Ride 28	45	13	28,8	3x400 + N	42
Hotride36	345018036	Hot Ride 36	45	13	36,0	3x400 + N	52



1. Toppanel
2. Dyklomme
3. Sidepanel
4. Kabelforskruing
5. Kontrolpanel
6. Aut. luftudlader
7. Varmeelement
8. Kedelkrop
9. Sikkerhedsventil
10. Bagpanel
11. Flow switch
12. Tilslutning til trykexpansion
13. Varme - retur
14. Trykexpansion
15. Sikkerhedsventils
16. Tilslutning trykexpansion
17. Cirkulationspumpe
18. Varme - fremløb
19. STB overløbssikring



Tekniske specifikationer og dimensioner		Hot Ride 09	Hot Ride 15	Hot Ride 22	Hot Ride 28	Hot Ride 36
Vandindhold	l	13	13	13	13	13
Trykexpansionsbeholder	l	10	10	10	10	10
Max. driftstemperatur	°C	85	85	85	85	85
Max. driftstryk - primært	bar	3	3	3	3	3
Varmetilslutning	dim	3/4	3/4	3/4	3/4	3/4
Vægt - tom	kg	45	45	45	45	45

Varmeegenskaber						
Elektrisk ydeevne	kW	5,6/8,4	9,6/14,4	14,4/21,6	14,4/28,8	18,0/36,0
Varmelegeme	kW	2 x 1,4	2 x 2,4	2 x 2,4	2 x 2,4	2 x 3,0
Effekt max. 80/60°C	kW	8,4	14,4	21,6	28,8	36,0
Effekt min 80/60°C	kW	5,6	9,6	14,4	14,4	18,0

Elektriske egenskaber						
Antal varmeelementer		3	3	5	6	6
Spænding	V	3x400 (+N)	3x400 (+N)	3x400 (+N)	3x400 (+N)	3x400 (+N)
Frekvens	Hz	50/60	50/60	50/60	50/60	50/60
IP-beskyttelsesklasse		IP43	IP43	IP43	IP43	IP43
Elektrisk tilslutning	A	12	21	32	42	52

Energiklassificering						
Energiklasse		D	D	D	D	D
Virkningsgrad	%	37	37	37	37	37
Effekt	dB	15	15	15	15	15

*Vi tager forbehold for eventuelle fejl!*