

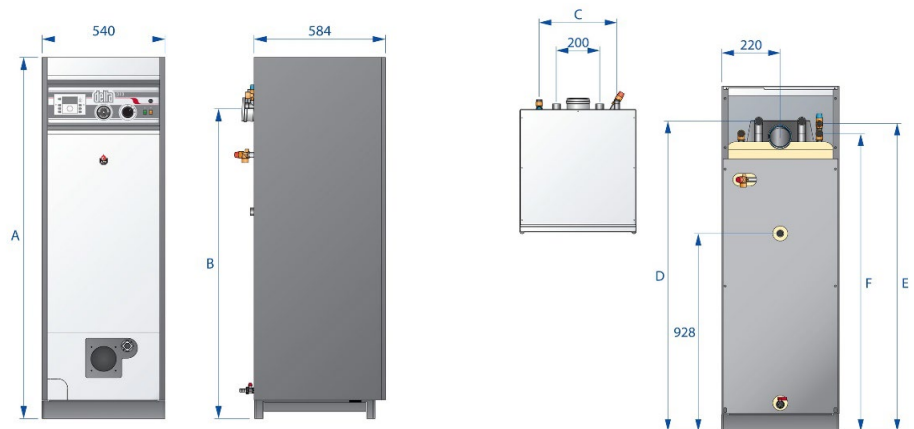
# ACV – Delta Pro S og Pro Pack

## ACV Delta Pro S og Pro Pack fra 25 til 55 kW

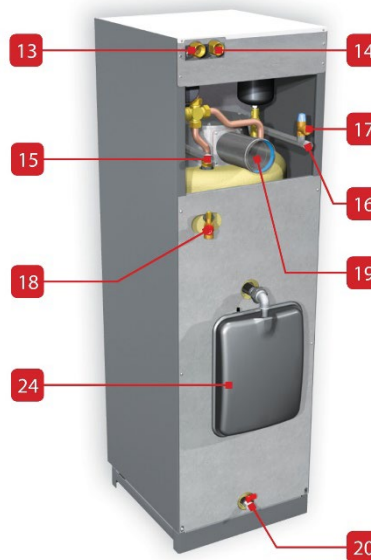
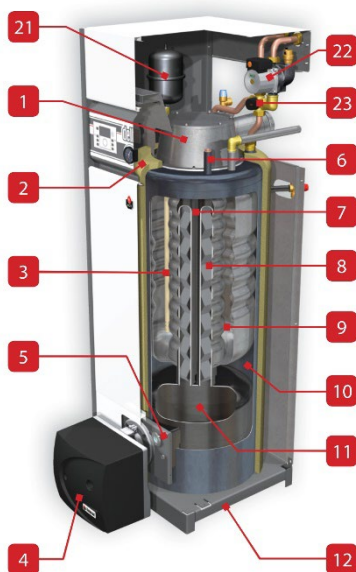
ACV Delta Pro S og Pro Pack leveres uden brændere. Kan monteres med olie- eller gasblæseluftbrændere. Kan kun bruges til varmtvandsproduktion eller kombineret med produktion af varmt brugsvand og varme. Kedlen leveres med rustfri varmtvandsbeholder.

Delta Pro Pack leveres med trykexpansion, 4-vejs motorventil og cirkulationspumpe.

Produkt-nummer	VVS-nr.	Navn	Vægt	Brugsvand-indhold, l	Total volumen, l	Virkningsgrad ved brugsvandsprod., pct.
04633201	309382025	Delta Pro S 25	145	75	158	92,2
04633301	309382045	Delta Pro S 45	168	65	128	92,7
04633401	309382055	Delta Pro S 55	200	83	151	94,8
A1002065	309382625	Delta Pro Pack 25	145	75	158	92,2
A1002066	309382645	Delta Pro Pack 45	168	45	128	92,7



		Delta Pro S 25	Delta Pro S 45	Delta Pro S 55
Dimensions A	mm	1615	1615	1760
Dimensions B	mm	1386	1386	1586
Dimensions C	mm	360	390	390
Dimensions D	mm	1445	1445	1645
Dimensions E	mm	1445	1445	1645
Dimensions F	mm	1400	1400	1600



1.	Røggas afgang
2.	Polyurethan isolering
3.	Dykrør
4.	Brænder - ikke inkl.
5.	Fyrboks dør
6.	Overkogstermostat 95° C
7.	Røggasrør
8.	Turbolatorer
9.	Rustfri ståltank i tank
10.	Primær kreds
11.	Brændkammer
12.	Sokkel
13.	Fremløb - varme
14.	Retur - varme
15.	Varmtvandsafgang
16.	Koldvandsindgang
17.	Sikkerhedsventil (7 bar)
18.	Sikkerhedsventil (3 bar)
19.	Røggasrør
20.	Aftaphane
<b>Kun Pro Pack</b>	
21.	Trykexpansion - brugsvand
22.	Cirkulationspumpe
23.	4-vejs motorventil
24.	Trykexpansion - varme

Tekniske specifikationer og dimensioner		Delta Pro S 25	Delta Pro S 45	Delta Pro S 55	Delta Pro Pack 25	Delta Pro Pack 45
Vandindhold	l	158	128	151	158	128
Varmtvandsindhold	l	83	63	68	83	63
Brugsvandsindhold	l	75	65	83	75	65
Trykexpansionsbeholder	l	-	-	-	12	12
Skorstenslutning	Ømm	100	100	100	100	100
Varmetilslutning, muffe	dim	1"	1"	1"	1"	1"
Brugsvandstilslutning, nippel	dim	3/4"	3/4"	3/4"	3/4"	3/4"
Cirkulationstilslutning, nippel	dim	3/4"	3/4"	3/4"	3/4"	3/4"
Max. driftstemperatur	°C	90	90	90	90	90
Hydraulisk tryktab ved Δt = 20 °C	mbar	15	25	37	15	25
Max. driftstryk - primært	bar	3	3	3	3	3
Max. driftstryk - sekundært	bar	8,6	8,6	8,6	8,6	8,6
Tryktabsafgasningsrør	mbar	0,25	0,3	0,45	0,25	0,3
Vægt - tom	kg	145	168	200	145	168
<b>Varmeegenskaber</b>						
Opvarmningstid fra 10 til 80 °C - via kedel	min	32	16	16	32	16
<b>Forbrænding</b>						
Max. varmebelastning - varme HCV	kW	31,4	54,9	65,2	31,4	54,9
Max. varmebelastning - varme LCV	kW	28,3	49,4	58,7	28,3	49,4
Virkningsgrad, forbrænding	%	92,2	91,4	93	92,2	91,4
Virkningsgrad - max. ydelse 80/60 °C	%	92,2	89,8	91,8	92,2	89,8
CO-udledning - max. ydelse	ppm	1	1	1	-	-
Forbrændingsprodukter - gasudledning	kg/h	47	84	102	47	84
NOx-klasse (EN 15502)		5	5	5	5	5
Max. fordelsydelse 80/60 °C	kW	25	44,9	56	25	44,9
<b>Varmtvandsforbrug</b>						
Peak flow ved 40 °C	l/10'	268	316	362	268	316
Peak flow 1. time ved 40 °C	l/60'	806	1284	1533	806	1284
Kontinuerlig ydelse ved 40 °C	l/h	645	1161	1405	645	1161
<b>Elektriske egenskaber</b>						
Spænding	V	230	230	230	230	230
Frekvens	Hz	50	50	50	50	50
IP-beskyttelsesklasse		30	30	30	30	30
Strømforbrug	W	83	83	83	176	176
Elektrisk tilslutning	A	0,4	0,4	0,4	0,8	0,8
<b>Miljøvenlige områder</b>						
Virkningsgrad	%	80,1	80,1	82,0	79,7	80,1

*Vi tager forbehold for eventuelle fejl!*