

# ACV – Comfort E, varmtvandsbeholdere

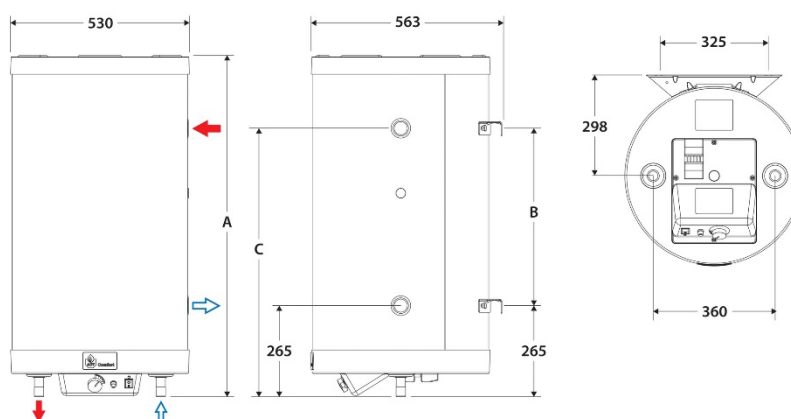
## ACV Comfort E 100 til 240 liter C H

Rustfri varmtvandsbeholder med meget høj ydeevne. Leveres med 2,2 kW indbygget varmelegeme.

3 bar driftstryk på primær kredsløb, 10 bar på brugsvand. Opbygget som kappebeholder med antikalk korrugeret overflade på varmtvandsbeholder. Isolering 30 mm.

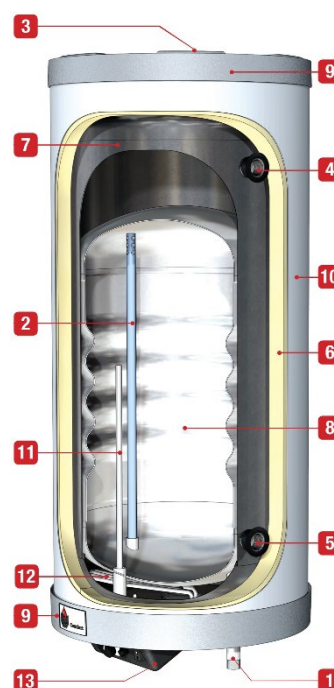
Vægmonteres med studse nedad.

Produkt-nummer	VVS-nr.	Navn	Vægt	Brugsvands indhold, liter	Total volumen, liter
06642701	372824310	Comfort E 100	37	75	105
06642801	372824313	Comfort E 130	40	75	130
06642901	372824316	Comfort E 160	47	99	161
06643001	372824321	Comfort E 210	58	126	203
06643101	372824324	Comfort E 240	65	164	242



		Comfort E 100	Comfort E 130	Comfort E 160	Comfort E 210	Comfort E 240
Dimension A	mm	845	1005	1205	1480	1725
Dimension B	mm	365	525	725	1000	1245
Dimension C	mm	630	790	990	1260	1510


1.	Koldvandstilgang
2.	Tilslutning af varmt vand
3.	Primær luftskrue
4.	Fremløb - primært kredsløb
5.	Retur - primært kredsløb
6.	Polyurethanskum isolering 30 mm
7.	Ydre ståltank - primært kredsløb
8.	VVB rustfri ståltank
9.	Polypropylen top og bunddæksel
10.	Polypropylen yderkappe
11.	Rustfrit dykrør
12.	El-patron 2200 W
13.	Kontrolpanel



Tekniske specifikationer og dimensioner		Comfort E	Comfort E	Comfort E	Comfort E	Comfort E
		100	130	160	210	240
Kapacitet – total	l	105	130	161	203	242
Tilslutning - primær, muffe	dim	1"	1"	1"	1"	1"
Tilslutning - varmtvandsbeholder, nippel	dim	3/4"	3/4"	3/4"	3/4"	3/4"
Max driftstemperatur	°C	90	90	90	90	90
Max driftstryk - varmtvandsbeholder	bar	8,6	8,6	8,6	8,6	8,6
Max driftstryk - primærbeholder	bar	3	3	3	3	3
Primærbeholder tryk fald (EN12897:2016)	mbar	19,6	22,4	23,5	40,6	46,5
Primært flow (EN 12897:2016)	l/s	0,70	0,70	0,70	1,25	1,25
Vægt - tom	kg	37	40	47	58	65

Varmtvandsproduktion						
Peak flow ved 40°C	l/10'	212	236	321	406	547
Peak flow 1. time ved 40°C	l/60'	705	784	1063	1349	1820
Kontinuerlig ydelse ved 40°C	l/h	592	658	890	1132	1527
Peak flow ved 45°C	l/10'	182	202	275	348	469
Peak flow 1. time ved 45°C	l/60'	604	672	911	1156	1560
Kontinuerlig ydelse ved 45°C	l/h	507	564	763	970	1309
Peak flow ved 60°C	l/10'	105	117	161	209	272
Peak flow 1. time ved 60°C	l/60'	345	384	549	689	913
Kontinuerlig ydelse ved 60°C	l/h	288	320	465	576	769
Genopvarmning - ydeevne (EN 12897:2016)	kW	18,4	18,4	24,7	32,2	39,2
Genopvarmningstid (EN 12897)	min	10	10	10	9	9

Varmeegenskaber						
Primær effekt ved genopvarmning (EN 12897)	kW	18,4	18,4	24,7	32,2	39,2
El-patron	kW	2,2	2,2	2,2	2,2	2,2
Max. absorberet varme - varmetilførsel via kedel	kW	23	23	31	39	53
Hedeflade	m <sup>2</sup>	1,03	1,03	1,26	1,54	1,94
Varmetab	W	58	64	71	77	81

Stående	Vægmonteret	Horisontalt	
		Primært flow ≤ 2000 l/h	Primært flow > 2000 l/h
Ikke muligt!		Ikke muligt!	Ikke muligt!

Vi tager forbehold for eventuelle fejl!