

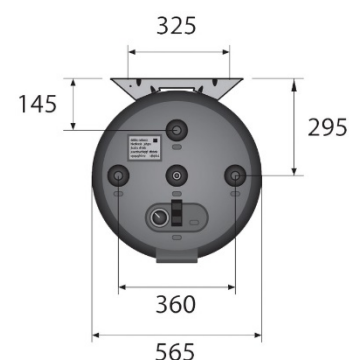
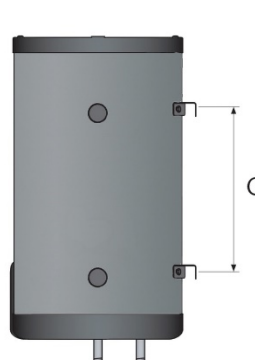
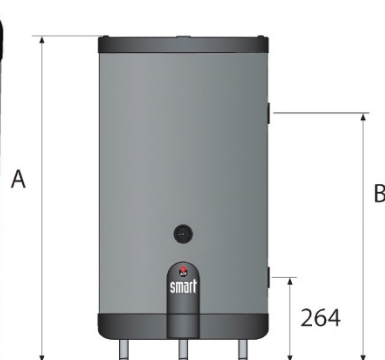
ACV – Smart, varmtvandsbeholdere

ACV Smart 100 til 240 liter B

Rustfri varmtvandsbeholder med meget høj ydeevne. 3 bar driftstryk på primær kredsløb, 10 bar på brugsvand. Opbygget som kappebeholder med antikalk korrugeret overflade på varmtvandsbeholder. Isolering 30 mm.

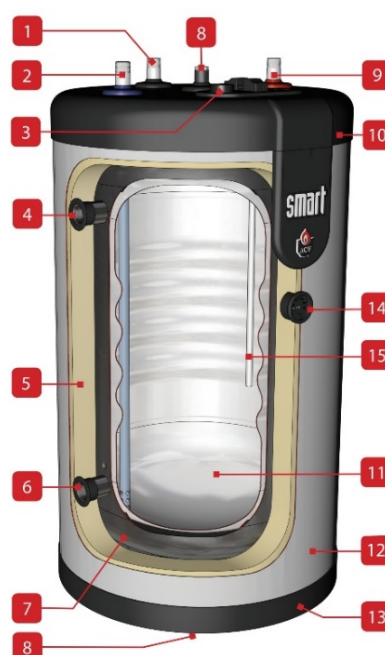
Vægbeslag bestilles separat.

Produkt-nummer	VVS-nr.	Navn	Vægt	Brugsvands indhold, liter	Total volumen, liter
06602401	372812010	Smart 100	49	75	105
06602501	372812013	Smart 130	55	99	130
06602601	372812016	Smart 160	65	126	161
06602701	372812021	Smart 210	75	164	203
06602801	372812024	Smart 240	87	200	242



		Smart 100	Smart 130	Smart 160	Smart 210	Smart 240
Dimension A	mm	865	1025	1225	1497	1744
Dimension B	mm	629	789	989	1261	1508
Dimension C	mm	365	525	725	997	1244

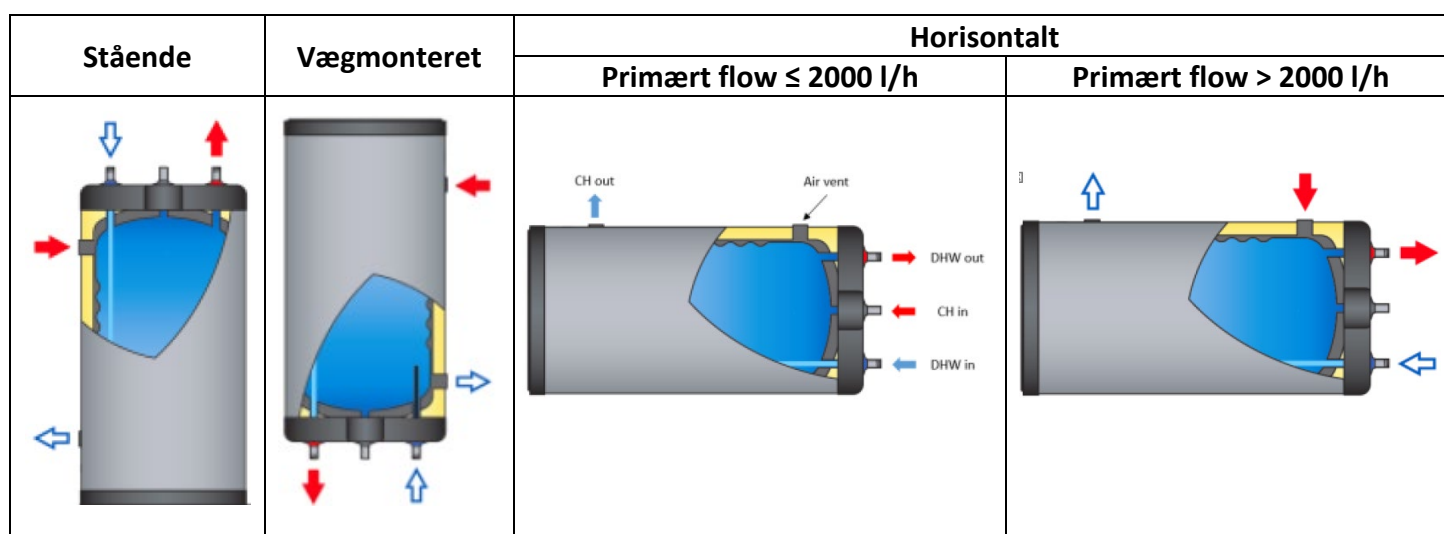
1.	Cirkulationsstuds
2.	Koldvandstilgang
3.	Termostat
4.	Fremløb - primært kredsløb
5.	Polyurethanskum isolering
6.	Retur - primært kredsløb
7.	Yder ståltank - primært kredsløb
8.	Primær luftskrue
9.	Tilslutning af varmt vand
10.	Stiv polypropylen topdæksel
11.	VVB rustfri ståltank
12.	Vakuumisoleringspanel
13.	Polypropylen yderkappe
14.	Polypropylen bunddæksel



Tekniske specifikationer og dimensioner		Smart 100	Smart 130	Smart 160	Smart 210	Smart 240
Kapacitet - total	l	105	130	161	203	242
Tilslutning - primær, muffe	dim	1"	1"	1"	1"	1"
Tilslutning - varmtvandsbeholder, nippel	dim	3/4"	3/4"	3/4"	3/4"	3/4"
Tilslutning - cirkulation/sikkerhedsventil, nippel	dim	3/4"	3/4"	3/4"	3/4"	3/4"
Max driftstemperatur	°C	90	90	90	90	90
Max driftstryk - varmtvandsbeholder	bar	8,6	8,6	8,6	8,6	8,6
Max driftstryk, varme - primær	bar	3	3	3	3	3
Primært varme trykfald (EN12897:2016)	mbar	19,6	22,4	23,5	40,6	46,5
Primært flow (EN 12897:2016)	l/s	0,70	0,70	0,70	1,25	1,25
Vægt - tom	kg	49	55	65	75	87
Kapacitet - total	l	105	130	161	203	242

Varmtvandsproduktion						
Peak flow ved 40°C	l/10'	212	236	321	406	547
Peak flow 1. time ved 40°C	l/60'	705	784	1063	1349	1820
Kontinuerlig ydelse ved 40°C	l/h	592	658	890	1132	1527
Peak flow ved 45°C	l/10'	182	202	275	348	469
Peak flow 1. time ved 45°C	l/60'	604	672	911	1156	1560
Kontinuerlig ydelse ved 45°C	l/h	507	564	763	970	1309
Peak flow ved 60°C	l/10'	105	117	161	209	272
Peak flow 1. time ved 60°C	l/60'	345	384	549	689	913
Kontinuerlig ydelse ved 60°C	l/h	288	320	465	576	769
Genopvarmning, ydeevne (EN 12897:2016)	kW	18,4	24,7	32,2	39,2	44,6
Genopvarmningstid (EN 12897)	min	10	10	10	9	9

Varmeegenskaber						
Primær effekt ved genopvarmning (EN 12897)	kW	18,4	24,7	32,2	39,2	44,6
Max. absorberet varme (varmetilførsel via kedel)	kW	23	31	39	53	68
Hedeflade	m ²	1,03	1,26	1,54	1,94	2,29
Varmetab	W	36	40	47	53	57



Vi tager forbehold for eventuelle fejl!